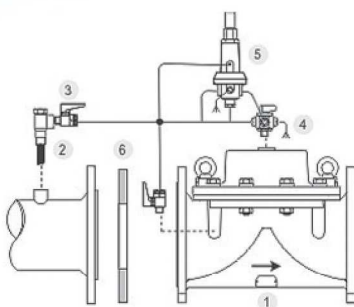


РЕГУЛИРУЮЩИЕ КЛАПАНЫ ДЛЯ УПРАВЛЕНИЯ РАСХОДОМ ЖИДКОСТИ ИЗ ТРУБОПРОВОДОВ

Клапан для управления расходом

РКМ 08, РКД 08



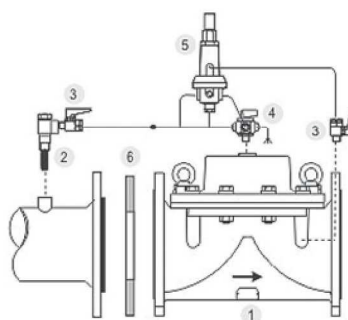
Описание:

Клапан ограничивает расход до установленного уровня независимо от колебаний давления на входе. Клапан полностью открывается, когда расход падает ниже установленного.

1. Базовый клапан
2. Самопромывающийся фильтр
3. Контрольный кран
4. Ручной 3-ходовой селектор
5. 3-ходовой Пилотный регулятор (другие типы по требованию)
6. Шайба с калиброванным отверстием

Закрытие при превышении установленного расхода

РКМ 09, РКД 09



Описание:

Клапан полностью закрывается, когда расход превышает установленный максимум (например, при разрыве трубы). Открытие после этого возможно только вручную.

1. Базовый клапан
2. Самопромывающийся фильтр
3. Контрольный кран
4. Ручной 3-ходовой селектор
5. 3-ходовой Пилотный регулятор (другие типы по требованию)
6. Шайба с калиброванным отверстием