

# РЕГУЛИРУЮЩИЕ КЛАПАНЫ ДЛЯ УПРАВЛЕНИЯ УРОВНЕМ ЖИДКОСТИ В РЕЗЕРВУАРАХ

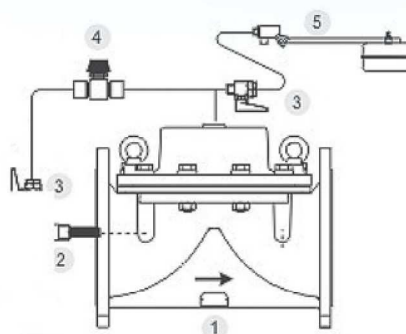
## Клапан, управляемый поплавком



### Описание:

Главный клапан управляется поплавковым краном, установленном в емкости на максимально требуемом уровне. Постоянно поддерживает максимально возможный уровень.

**РКМ 04, РКД 04**



- |                             |                                    |
|-----------------------------|------------------------------------|
| 1. Базовый клапан           | 4. Игольчатый кран                 |
| 2. Самопромывающийся фильтр | 5. Регулировочный поплавковый кран |
| 3. Контрольный кран         |                                    |

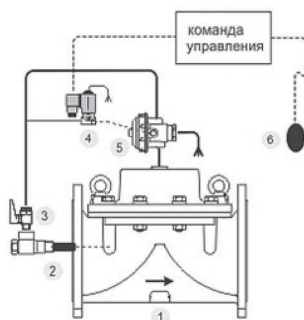
## Клапан, управляемый поплавком-выключателем



### Описание:

Базовый клапан полностью открывается при поступлении команды от соленоида и герметично закрывается, когда напряжение на соленоид не подается. Датчик-поплавок, расположенный в резервуаре, посылает команду на клапан, управляемый соленоидом. Обеспечивает точное и надежное поддержание разности между максимальным и минимальным уровнями. Дополнительная возможность: ступенчатое закрытие для предотвращения гидроударов.

**РКМ 07, РКД 07**



- |   |
|---|
| 1. Базовый клапан   |
| 2. Самопромывающийся фильтр   |
| 3. Контрольный кран   |
| 4. 3/2-ходовой соленоидный кран   |
| 5. Усиливающее реле (доп. возможность для клапанов диаметром больше 150 мм) |
| 6. Электрический поплавко-выключатель                                       |

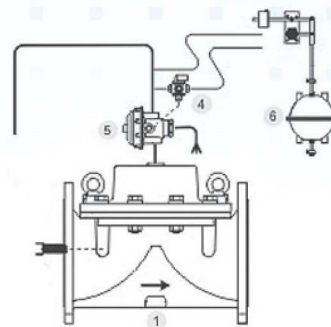
## Клапан, управляемый поплавком, дифференциальный

РКМ 05, РКД 05



### Описание:

Четырехходовой поплавковый кран управляет главным клапаном, закрывая его, когда вода достигает максимального уровня, и открывая, когда уровень достигает установленного минимума. Разность между максимумом и минимумом регулируется. Дополнительная возможность: ступенчатое закрытие для предотвращения гидроударов.



1. Базовый клапан
2. Самопромывающийся фильтр
3. Контрольный кран
4. Ручной 3-ходовой селектор
5. Усиливающее реле (дополнительная возможность для клапанов диаметром больше 150 мм)
6. 4-ходовой дифференциальный пилотный регулятор (другие по требованию)

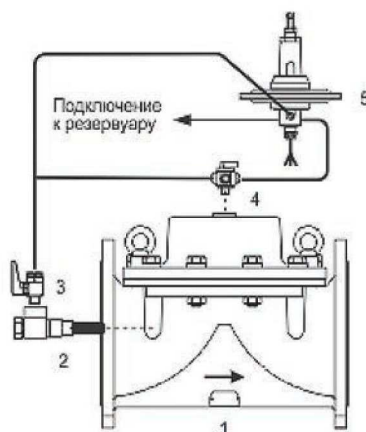
## Клапан, управляемый уровнем жидкости в резервуаре

РКМ 06, РКД 06



### Описание:

Регулятор открывает или закрывает клапан в соответствии со статическим давлением воды. Главный клапан управляется высокочувствительным пилотным регулятором, который устанавливается вне емкости. Разность между максимумом и минимумом устанавливается пилотным регулятором. Дополнительная возможность: ступенчатое закрытие для предотвращения гидроударов.



1. Базовый клапан
2. Самопромывающийся фильтр
3. Контрольный кран
4. Ручной 3-ходовой селектор
5. Высокочувствительный гидростатический пилотный регулятор