

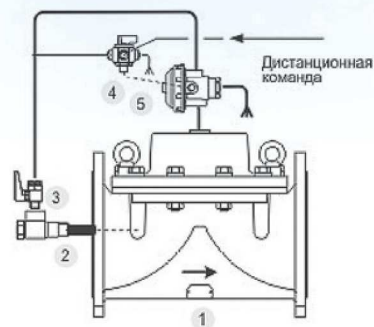
## Клапан с дистанционным гидравлическим управлением

РКМ 12, РКД 12



### Описание:

Трехходовой кран-реле, включаемый давлением воды или воздуха, открывает или закрывает главный клапан. Стандартно поставляется «нормально закрытый» клапан. «Нормально открытый» поставляется по требованию. Гидравлическое управление может быть добавлено для большинства функций управления, поставляется по заказу.



1. Базовый клапан
2. Самопромывающийся фильтр
3. Контрольный кран
4. Ручной 3-ходовой селектор
5. Усиливающее реле (другие типы по требованию)

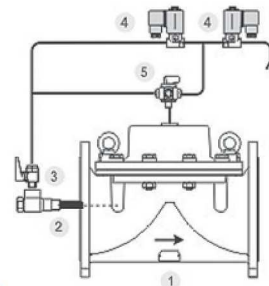
## Клапан с электронным управлением

РКМ 17, РКД 17



### Описание:

Клапан управляется контроллером PLC и позволяет дистанционно задавать начало/окончание работы по времени, контролировать количество воды, автоматически изменять установочные параметры, точно выполнять все функции, перечисленные выше.

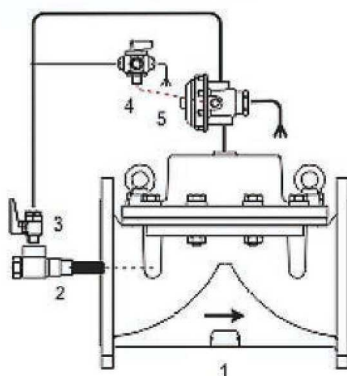


1. Базовый клапан
2. Самопромывающийся фильтр
3. Контрольный кран
4. 2/2-ходовых соленоидных крана NC
5. Ручной 3-ходовой селектор (дополнительная возможность)

# РЕГУЛИРУЮЩИЕ КЛАПАНЫ ДЛЯ ВЫПОЛНЕНИЯ РЕГУЛИРУЮЩИХ КОМАНД ИЗВНЕ

## Клапан с ручным управлением

РКМ 11, РКД 11



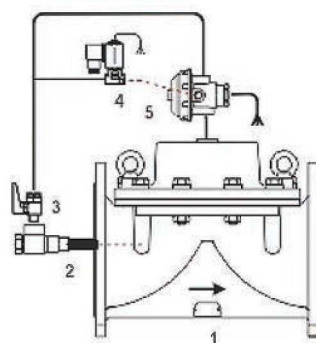
1. Базовый клапан
2. Самопромывающийся фильтр
3. Контрольный кран
4. Трехходовой селекторный кран
5. Усиливающее реле (дополнительная возможность для клапанов диаметром больше 150 мм)

### Описание:

Клапан управляется трехходовым селекторным краном, позволяющим выбрать открытое, закрытое положение либо дистанционное управление. Даже под высоким давлением управление быстрое и без усилий.

## Клапан, управляемый соленоидами

РКМ 10, РКД 10



1. Базовый клапан
2. Самопромывающийся фильтр
3. Контрольный кран
4. 3/2-ходовой соленоидный кран
5. Усиливающее реле (дополнительная возможность для клапанов диаметром больше 150 мм)

### Описание:

Трехходовой соленоидный клапан, включаемый переменным электрическим током или пульсом постоянного тока, открывает или закрывает главный клапан. Стандартно поставляется «нормально закрытый» клапан. «Нормально открытый» поставляется по требованию. Электрическое управление может быть добавлено к большинству функций управления, поставляется по заказу.